

Seilführung

Typ 2, 3, 5

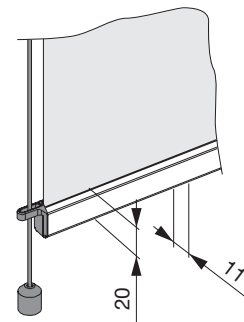
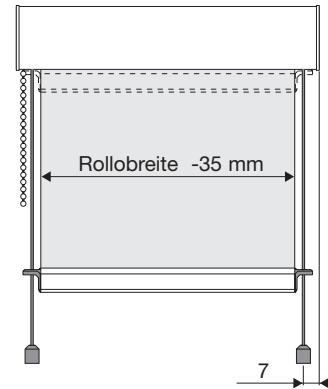
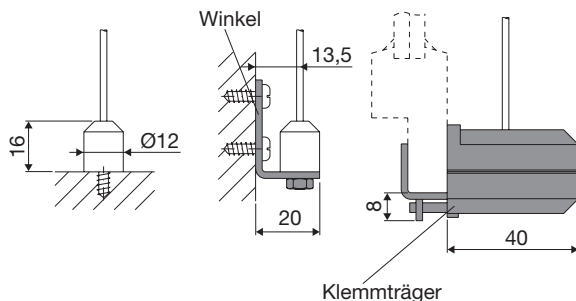
Die **Seilführung** ist als Option für den Typen 2, 3, 5 erhältlich.

Der Behangstoff wird zwischen zwei Seilen parallel zum Fensterflügel – auch bei geneigtem Fenster – geführt (Neigungswinkel max. 15°). Das Seil wird in der Seilführungsnut des Kassettenprofils unsichtbar geführt. Endstücke am Behangabschlussprofil umschließen das Seil und gewährleisten eine sichere Führung.

Material (Seil): Standard = Stahl, kunststoffummantelt, klar oder weiß (Ø1,4 mm)

Zubehör: Winkel zur Seilbefestigung (verzinkt), Klemmträger zur Seilbefestigung.

Seilbefestigung



Profilführung

Typ 3, 5

Die **Profilführung – einteilig** ist als Option für den Typen 3, 5 erhältlich.

Das Behangabschlussprofil (auf Wunsch mit Bürstenabdichtung) wird in der Profilführung geführt. Der Behangstoff ragt an beiden Seiten in die Profilführung hinein. Dadurch wird der seitliche Lichtspalt optimal abgedeckt. (Neigungswinkel max. 15°.)

Farbe (Profil): Passend zur Kassettenfarbe.

Maße: Querschnitt = 30 x 19 mm / Länge = max. 2,00 m.

Zubehör: Einfallprofil mit Bürstenabdichtung, Bürstenabdichtung für Behangabschlussprofil.

Montage: Das Profil wird auf den Fensterflügel, den Rahmen, die Wand oder die Laibung montiert.

Hinweis: Bei Montage in der Laibung die Nische an mehreren Stellen ausmessen, um die exakten Maße zu ermitteln. Die Kassette und die Profilführung müssen parallel und lotrecht montiert werden.

