

## TYP P1415 "Classic"

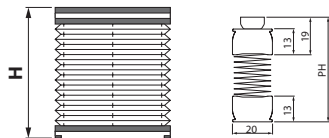
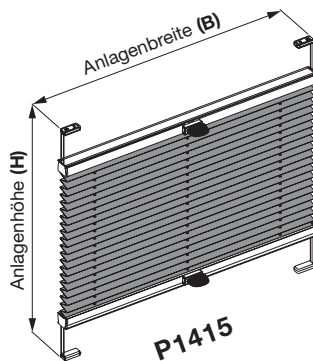
- Anlagenbreite:** min. 0,20 m  
max. 1,20 m (Anlagenhöhe max. 2,20 m)  
max. 1,50 m (Anlagenhöhe max. 1,50 m)
- Anlagenhöhe:** max. 2,20 m
- Neigungswinkel:** max. 15°
- Behangmuster:** Wahlweise innen oder außen  
(Standard: innen)
- Profilfarbe:** Wahlweise alu, weiß, schwarz  
oder bronze
- Bedienungsoption:** Bedienstab 1,00 m, 1,50 m oder 2,00 m



## Aufmaß

Anlagenbreite = Bestellbreite

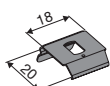
Anlagenhöhe = Bestellhöhe



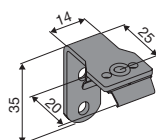
Anlagenhöhe H	Pakethöhe PH
0,50 m	37-41 mm
1,00 m	41-48 mm
1,50 m	44-55 mm
2,00 m	48-62 mm
2,20 m	49-65 mm

## Standard-Zubehör

Deckenbefestigung  
mit  
**Deckenclip**



Wandbefestigung  
mit  
**Wandhalter**



Wandbefestigung  
mit  
**Spannschnurwinkel**

